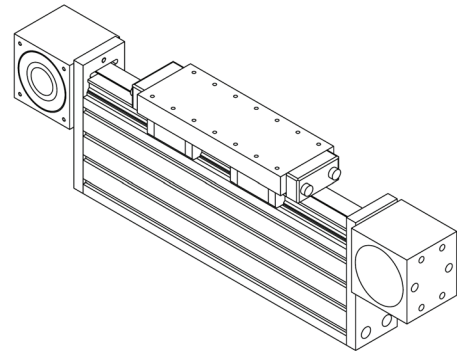
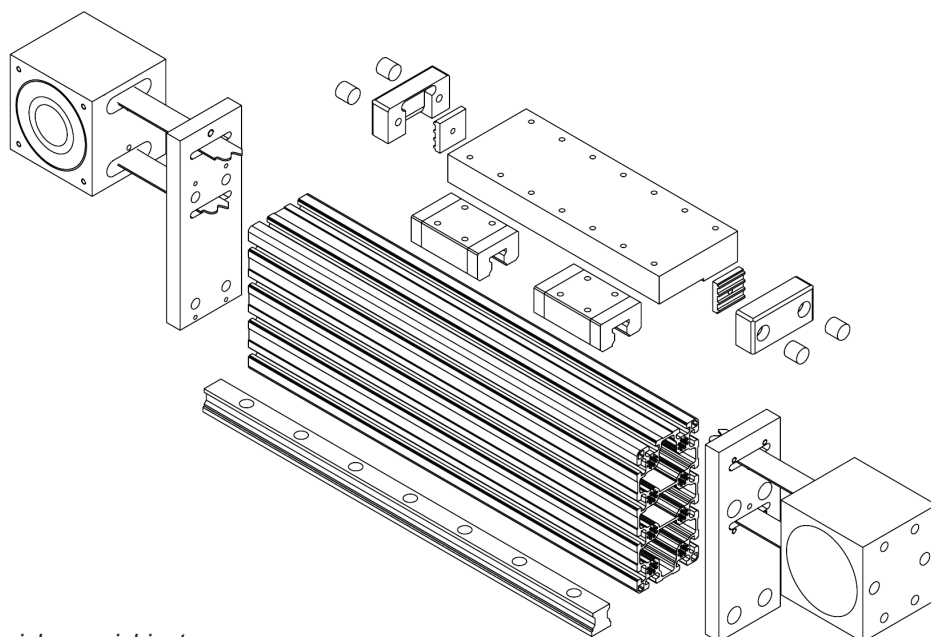
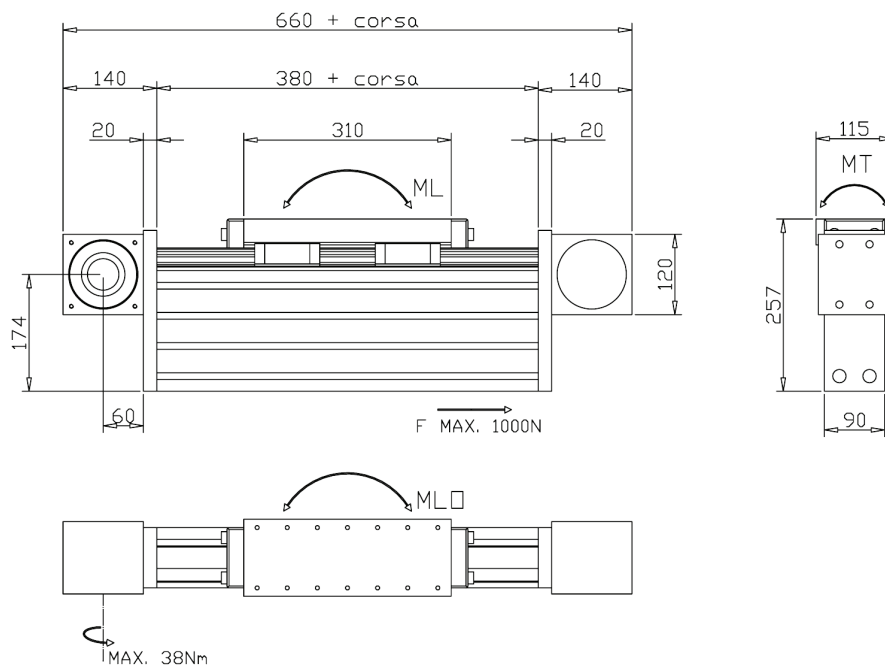


Corsa max	5200 mm
Ripetibilità	± 0,1 mm
Velocità max	3000 mm/s
Carico max per 2 pattini	36000 N
Durata nominale	50000 Km
Trasmissione a cinghia	AT 10-32
Scorrimento su pattini a rotaie	STAR GR.30
Testata motrice	D76,39 z24 sv240
Peso base	18 Kg
Peso per ogni 100 mm di corsa	3 Kg
MT din. per 10.000 Km	210 Nm
ML din. per 10.000 Km	640 Nm
MLO din. per 10.000 Km	640 Nm



• Corsa max si intende per ogni barra profilo



Ulteriori specifiche tecniche su richiesta